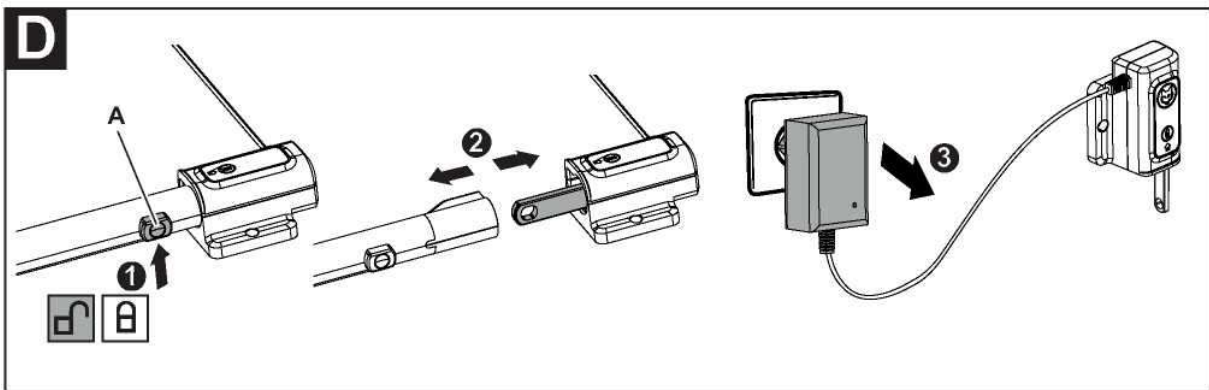
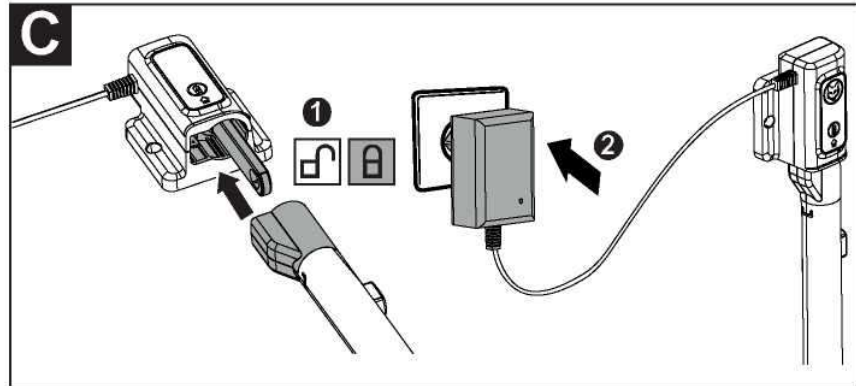
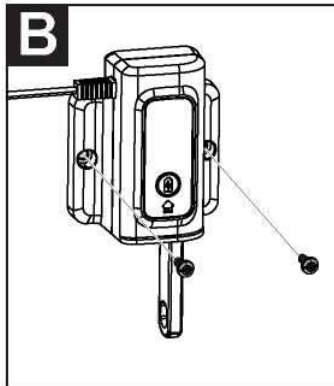
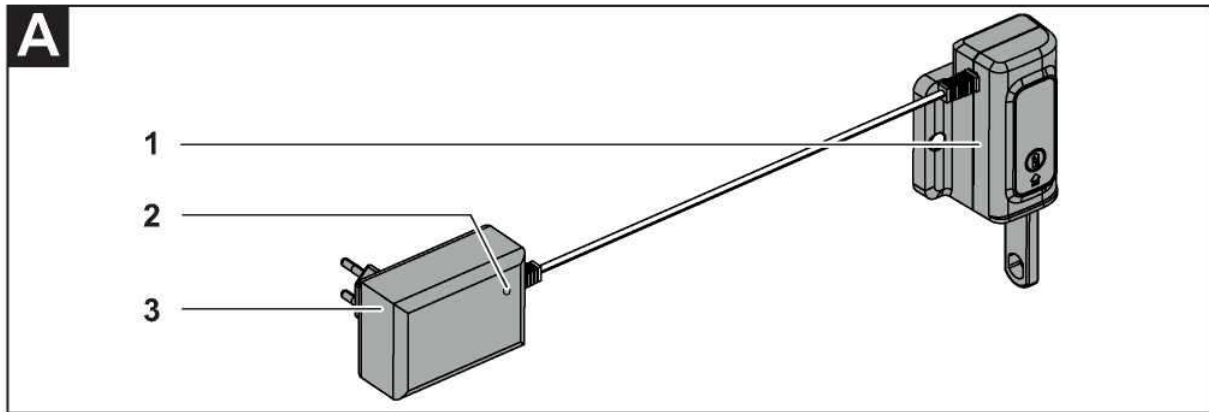


Uzlādes ierīce

QC 25 eM





**E**

1 — MTD Products AG  
Industriestraße 23  
D-66129 Saarbrücken

2 — AC/DC Charger

3 — QC 25 eM

4 — 72XXXXXX650

5 — XXXXXXXXXXXX

6 — Input: 230V ~ / 1A 50Hz  
Output: 21V = / 2,5A

7 —

8 —

9 —

10 —

11 —

12 —

13 —

14 —

---

---



<b>LV</b>	<b>Latviešu valodā.....</b>	<b>13</b>
	(Oriģinālā lietošanas instrukcija)	



**Satura rādītājs**

Apzīmējumu nozīme .....	13
Jūsu drošībai .....	14
Paredzētais lietošanas mērķis .....	16
Tehnisko datu plāksnīte .....	16
Iekārtas uzbūve .....	17
Ekspluatācija .....	17
Tehniskā apkalpošana/apkope .....	18
Transportēšana un uzglabāšana .....	18
Traucējumu novēršanas informācija .....	19
EK Atbilstības deklarācija .....	19
Garantija .....	19
Nodošana atkritumos .....	19

**Apzīmējumu nozīme****Uzmanību!**

Lai mazinātu savainojumu risku, izlasiet lietošanas instrukciju!



Piemērots tikai lietošanai iekštelpās.

**Piezīme.**

Ievērojiet simbolus un to nozīmi vadības kāta lietošanas instrukcijā.

**Jūsu drošībai**

**Pirms ierīces pirmās lietošanas reizes ir rūpīgi jāizlasa šī lietošanas instrukcija un jāievēro tajā sniegtie norādījumi. Šī instrukcija ir jā saglabā, lai vēlāk, ja nepieciešams, to varētu pārlasīt vai nodot nākamajam īpašniekam.**

- Pirms pirmās lietošanas reizes ir ļoti svarīgi izlasīt drošības informāciju. Lietošanas instrukcijas un drošības norādījumu neievērošanas dēļ var rasties iekārtas bojājumi un bīstamas situācijas lietotājam un citām personām.
- Visām personām, kuras ir iesaistītas iekārtas pirmajā lietošanas reizē, ekspluatācijā un tehniskajā apkopē, ir jābūt atbilstoši kvalifikācijai.

**Ir aizliegta iekārtas neatļauta pārbūve vai pārveide.**

Nedrīkst veikt nekādas iekārtas izmaiņas, tāpat arī to nedrīkst pārbūvēt par cita veida iekārtu. Šādas izmaiņas var izraisīt savainojumus un nepareizu ierīces darbību.

- Iekārtas remontu drīkst veikt tikai mācītas un atbilstoši instruētas personas.

Remonta vajadzībām vienmēr ir jāizmanto oriģinālās rezerves daļas. Tas nodrošina iekārtas ekspluatācijas drošumu.

**Šajā instrukcijā izmantotie informatīvie apzīmējumi**

Šajā instrukcijā izmantoto norāžu un apzīmējumu mērķis ir nodrošināt instrukcijas un iekārtas ātru un drošu izmantošanu.

**Piezīme.**

Informācija ar mērķi nodrošināt ierīces efektīvāko un praktiskāko lietošanu.

**→ Darbība**

Nozīmē, ka ir jāveic noteikta darbība.

**✓ Darbības rezultāts**

Visu veikto darbību rezultāts.

**[1] Vienību numuri**

ir norādīti tekstā kvadrātiekvās [ ].

## Jūsu drošībai

### Attēla apzīmējums

Attēli ir apzīmēti ar burtiem un norādīti tekstā.

### ❶ Darbības numurs

Noteiktu darbību secība ir numurēta un norādīta tekstā.

### Bīstamības pakāpes

Šajā instrukcijā ir izmantotas šādas bīstamības pakāpes iespējamo bīstamo situāciju norādīšanai:

#### ▲Uzmanību!



Var rasties bīstama situācija, un, ja neievēro noteiktus pasākumus, var gūt smagas traumas un pat iestāties nāve.

#### ▲UZMANĪBU!



Var rasties bīstama situācija, un, ja neievēro noteiktus pasākumus, var gūt vieglas vai maznozīmīgas traumas.

#### *Uzmanību!*

Var rasties apdraudējuma situācija; ja to nenovērš, var tikt nodarīti materiālie zaudējumi.

### Drošības informācijas nodaļas satura rādītājs

#### ▲Uzmanību!



Apdraudējuma veids un avots  
 ➤ Prasību neievērošanas sekas  
 ➤ Bīstamības novēršanai veicamie pasākumi

## Informācija par drošību

### Drošība darba zonā

- **Nedarbiniet lādētāju uz viegli uzliesmojošām virsmām vai pamatnēm (piem., papīra, tekstilizstrādājumiem utt.) vai uzliesmojošā vidē.** Uzlādes laikā lādētāja uzkaršanas dēļ pastāv aizdegšanās risks.

### Elektrodrošība

- **Sargājiet ierīci no lietus vai mitruma.** Ūdens iekļūšana ierīcē palielina elektriskās strāvas trieciena risku.
- **Uzlādējiet tikai ražotāja apstiprinātos barošanas blokus un apstiprinātos vadības kātus ar nenoņemamu barošanas bloku; skatiet EK Atbilstības deklarāciju.** Pretējā gadījumā pastāv aizdegšanās un sprādziena risks.



**Informācija par drošību**

- **Uzturiet ierīci tīru.** Netīrumi palielina elektriskās strāvas trieciena risku.
- **Nelietojiet ierīci ar bojātu vadu.** Nekad nepieskarieties bojātam vadam un izvelciet kontaktdakšu no elektriskās rozetes, ja uzlādes laikā vads tiek bojāts.
- **Nekādā gadījumā nedrīkst atvērt lādētāju.**
- **Ja šīs ierīces strāvas vads ir bojāts, lai nepieļautu riska situācijas, tas ir jānomaina ražotājam, tā klientu apkalpošanas dienestam vai kvalificētai personai.**

**Sargiet sevi un citus!**

- **Ja barošanas bloks ir bojāts vai tiek izmantots nepareizi, var izplūst tvaiki. Nodrošiniet svaiga gaisa padevi un, ja rodas slikta pašsajūta, vērsieties pie ārsta.** Tvaiki var kairināt elpceļus.
- **Uzraugiet bērnus, lai viņi nerotaļātos ar lādētāju.**
- **Bērni no astoņu gadu vecuma, kā arī personas ar ierobežotām fiziskajām, maņu vai garīgajām spējām vai pieredzes un/vai zināšanu trūkumu drīkst lietot šo ierīci, ja tie tiek uzraudzīti, ir saņēmuši norādījumus par drošu lādētāja izmantošanu un saprot ar to saistīto apdraudējumu. Bērniem nav atļauts spēlēt ar ierīci. Bērni nedrīkst veikt tīrīšanu un tehnisko apkopi bez uzraudzības.** Pretējā gadījumā pastāv nepareizas lietošanas un savainojumu risks.

## Informācija par drošību

### Vispārīga informācija par drošību

- **Pirms pirmās lietošanas reizes veiciet ierīces vizuālu pārbaudi, lai pārlicinātos, ka tai nav bojājumu.** Pirms lietošanas kvalificētam speciālistam vai remontdarbnīcas meistaram ir jānovērš visi bojājumi.
- **Neuzlādējiet bojātus un deformētus barošanas blokus.**
- **Neuzlādējiet citu ražotāju izgatavotus barošanas blokus.**
- **Nekad nemēģiniet uzlādēt neuzlādējamās baterijas.**
- **Neaizsedziet lādētāja ventilācijas atveres.** Pretējā gadījumā lādētājs var pārkarst un vairs nedarboties pareizi.
- **Neuzlādējiet barošanas blokus, ja to temperatūra ir zemāka nekā 10 vai augstāka nekā 40 °C.**
- **Remontdarbus drīkst veikt tikai kvalificēts speciālists vai remontdarbnīcas meistars.**

### Paredzētais lietošanas mērķis

Ierīce ir paredzēta ražotāja apstiprināto barošanas bloku uzlādēšanai. Apstiprinātie barošanas bloki un apstiprinātie vadības kārti ar nenonemamu akumulatora bloku ir norādīti CE Atbilstības deklarācijā (pielikumā). Jebkāda cita veida izmantošana ir uzskatāma par neatbilstošu. Lietotājs ir atbildīgs par visiem neatbilstošas izmantošanas izraisītiem zaudējumiem.

### Tehnisko datu plāksnīte

#### Atrašanās vieta

Tehnisko datu plāksnīte atrodas uz lādētāja korpusa.



#### Piezīme.

Tehnisko datu plāksnīte ir pielīdzināma dokumentam. To nekad nedrīkst sagrozīt vai izdzēst.

**Izkārtojums E**

- 1 Ražotājs
- 2 Ierīces veids (lādētājs)
- 3 Modeļa nosaukums
- 4 Modeļa numurs
- 5 Sērijas numurs
- 6 Nominālais ieejas spriegums, strāvas veids/nominālā jauda, tīkla frekvence
- 7 Tikai lietošanai iekštelpās
- 8 Nominālais izejas spriegums, strāvas veids/nominālā strāva
- 9 Izlasiet lietošanas instrukciju
- 10 CE zīme
- 11 Drošības klase
- 12 Izgatavošanas gads
- 13 Norādes par nodošanu atkritumos
- 14 Drošinātājs

**Iekārtas uzbūve****Uzlādes ierīce A**

- 1 Uzlādes ierīce
- 2 Uzlādes gaismas indikators
- 3 Maiņstrāvas adapters

**Ekspluatācija****Piezīme.**

Uzlādes bloku var piestiprināt pie sienas ar skrūvēm vai skrūvēm un dībeļiem (nav iekļauti piegādes komplektācijā).

**Lādētāja stiprināšana pie sienas B**

→ Piestipriniet lādētāju aptuveni 1,70 m augstumā elektriskās rozetes tuvumā.

**Piezīme.**

Piestiprinot lādētāju, nodrošiniet pietiekamu attālumu no zemes, lai tajā varētu ievietot vadības kātu ar nenonemamo barošanas bloku.

**⚠ Uzmanību!**

Savainojumu vai materiālo zaudējumu risks.

Neuzlādējiet barošanas blokus, ja to temperatūra ir zemāka nekā 10 vai augstāka nekā 40 °C. Ieteicamā uzlādes temperatūra (āra temperatūra/apkārtējā gaisa temperatūra) ir aptuveni 24 °C.

**⚠ UZMANĪBU!**

Savainojumu vai materiālo zaudējumu risks.  
→ Ievērojiet tīkla spriegumu.  
→ Barošanas spriegumam ir jāatbilst ierīces tehnisko datu plāksnītē norādītajai informācijai.

**Piezīme.**

Uzlādes laikā barošanas bloks uzsilst.

**Uzlāde C**

- Ievietojiet vadības kātu ar nenonemamo barošanas bloku lādētājā, līdz vadības kāts tiek stingri fiksēts ❶.
- Pievienojiet strāvas adapteru piemērotai elektriskajai rozetei ❷.
- ✓ Uzlādes indikators uz īsu brīdi iedegsies zaļā krāsā un pēc tam pārslēgsies uz sarkanu krāsu. Uzlāde ir sākusies.

**Piezīme.**

Uzlādes laiks ir aptuveni viena stunda, ja barošanas bloks ir tukšs. Par uzlādes beigām informē uzlādes indikatora gaisma zaļā krāsā.

**Uzlādes indikators uz tīkla adaptera**

LED stāvoklis	Nozīme
Deg nepārtraukti zaļā krāsā	Pieslēgts tīkla spriegums. Vadības kāts nav pievienots.
Deg nepārtraukti, sarkanā krāsā	Uzlāde ar ievietotu vadības kātu.
Deg nepārtraukti zaļā krāsā	Uzlāde ir pabeigta, vadības kāts ir ievietots.
Deg nepārtraukti zaļā krāsā	Pieslēgts tīkla spriegums. Vadības kāts ir ievietots nepareizi, kontakti ir netīri vai temperatūra ir ārpus pieļautā uzlādes diapazona. Barošanas bloks netiek uzlādēts.

**Informācija par uzlādes temperatūru**

Ja uzlādes temperatūra uzlādes laikā pārsniedz norādīto diapazonu, indikators iedegas zaļā krāsā. Tiklīdz uzlādes temperatūra atbilst paredzētajām vērtībām, indikators automātiski iedegsies sarkanā krāsā un sāksies uzlāde.

**Piezīme.**

Lai aizsargātu barošanas bloku un nodrošinātu ilgu kalpošanas laiku, lādētājs izslēdzas, tiklīdz barošanas bloks ir pilnībā uzlādēts. Lādētājs neuzlādē bojātus barošanas blokus.

**Pēc uzlādes pabeigšanas D**

- Nospiediet bloķēšanas pogu [A] uz vadības kāta ❶.
- Izvelciet vadības kātu no lādētāja ❷.
- Atvienojiet lādētāju no elektrotīkla rozetes ❸.

**Piezīme.**

Vadības kātu droši var ievietot un glabāt lādētājā līdz nākamajai izmantošanas reizei vai ilgstošu laiku. Taču šim nolūkam ir jāizņem lādētāja kontaktdakša no elektriskās rozetes.

**Tehniskā apkalpošana/apkope****▲Uzmanību!**

Savainojumu vai materiālo zaudējumu risks.

- Pirms jebkādu darbu veikšanas izslēdziet ierīci un noņemiet vadības kātu ar nenoņemamo barošanas bloku.
- Kontaktdakša ir obligāti jāatvieno no elektrotīkla.
- Neatveriet ierīci.
- Tehnisko apkopi un remontu drīkst veikt tikai speciālists.

- Uzturiet lādētāju tīru un sausu.
- Notīriet uzlādes ierīces kontaktus un ventilācijas spraugas ar mīkstu, sausu drānu vai, ja tās ir ļoti netīras, – ar suku.

**Transportēšana un uzglabāšana****Transportēšana**

- Ierīce ir pietiekami jānostiprina, lai nepieļautu tās patvaļīgu izkustēšanos pārvadāšanas ar transportlīdzekli laikā.

**Glabāšana**

- Vienmēr glabājiet ierīci sausā, drošā un bērniem nepieejamā vietā.

## Traucējumu novēršanas informācija

### ▲Uzmanību!



Savainojumu vai materiālo zaudējumu risks.

- Kontaktdakša ir obligāti jāatvieno no elektrotīkla.
- Neatveriet ierīci.
- Ja rodas šaubas, vienmēr ir jāvēršas specializētā remontdarbnīcā.

Atteice	Iespējamais cēlonis	Risinājums
	Kontakti ir netīri.	Notīriet kontaktus.
	Vadības kāts ar nenņemamo barošanas bloku nav pareizi ievietots lādētājā.	Pareizi ievietojiet vadības kātu lādētājā.
Uzlāde nenotiek.	Bojāts barošanas bloks vai lādētājs.	Lūdziet, lai lādētāju un vadības kātu ar nenņemamo barošanas bloku pārbauda specializētā darbnīcā.
	Elektrotīkla pieslēguma drošinātājs ir pārdedzis/bojāts.	Sazinieties ar kvalificētu elektriķi, lai vienotos par remontu.
	Barošanas bloka temperatūra ir ārpus 10–40 °C diapazona.	Ļaujiet barošanas blokam atdzist vai uzsilt.

### EK Atbilstības deklarācija



Papildinformācija par ierīci ir iekļauta šeit atsevišķi pievienotajā CE Atbilstības deklarācijā. Tā ir šīs lietošanas rokasgrāmatas daļa.

### Nodošana atkritumos

Elektroinstrumenti, piederumi un iepakojums ir jāutilizē, izmantojot videi draudzīgu pārstrādes ķēdi.



Neizmetiet nolietotās elektriskās un elektroniskās ierīces kopā ar sadzīves atkritumiem. Nogādājiet tās piemērotā utilizācijas punktā.

### Garantija

Mūsu vietējā uzņēmuma vai importētāja garantijas noteikumi ir spēkā visās valstīs. Saskaņā ar garantijas noteikumiem bez maksas veiksīm jūsu iekārtas remontu, ja tās darbības traucējumu cēlonis ir materiālu vai ražošanas brāķis. Garantijas prasības iesniegšanai ir jāsaazinās ar pārdevēju vai tuvāko filiāli.

WOLF-Garten ist eine Marke der MTD Products  
Aktiengesellschaft  
*„WOLF-Garten“ ir „MTD Products Aktiengesellschaft“ prečzīme.*

*Industriestraße 23 • 66129, Zārbrikene (Saarbrücken) • Vācija*

Tālrunis: +49 6805 79 202 • Fakss: +49 6805 79 442

[www.WOLF-Garten.com](http://www.WOLF-Garten.com) • [info@WOLF-Garten.com](mailto:info@WOLF-Garten.com)

769-26123A



**f** | [www.WOLF-Garten.com](http://www.WOLF-Garten.com)